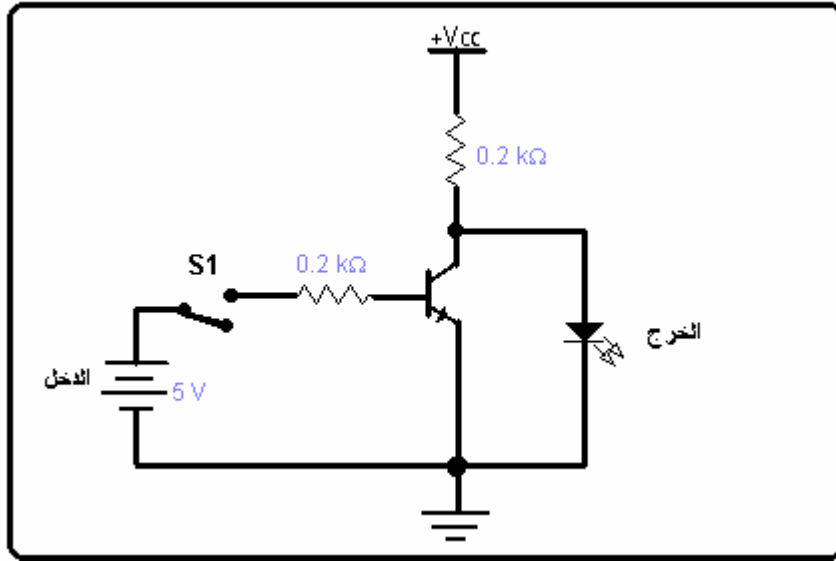


التجربة الثالثة : -تحقيق بوابة (النفي) NOT Gate

الشكل التالي يبين الدائرة الإلكترونية لبوابة النفي (NOT) بحيث إذا كان المفتاح (S1) مغلقاً أي جهد الدخل (5V) لا يضيئ المصباح وعندما يكون المفتاح (S1) مفتوحاً أي جهد الدخل (0) يضيئ المصباح



والجدول التالي يوضح ذلك .

الدخل INPUT	الخرج OUTPUT
S1	المصباح
مفتوح	مضيء
مغلق	غير مضيء

١ - وصل بوابة (النفي) NOT GATE الموضحة بالشكل .

